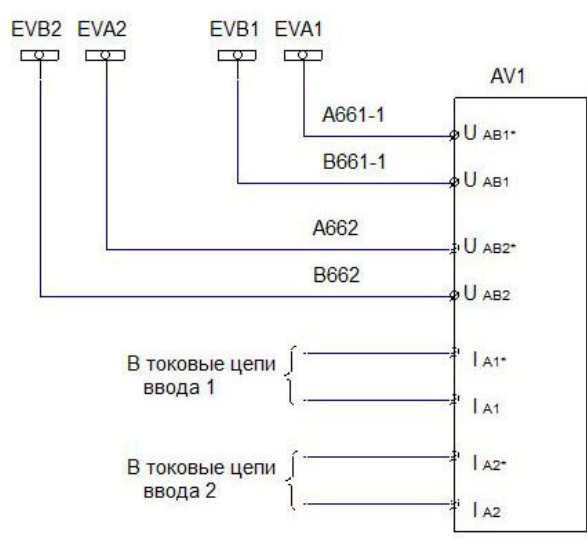
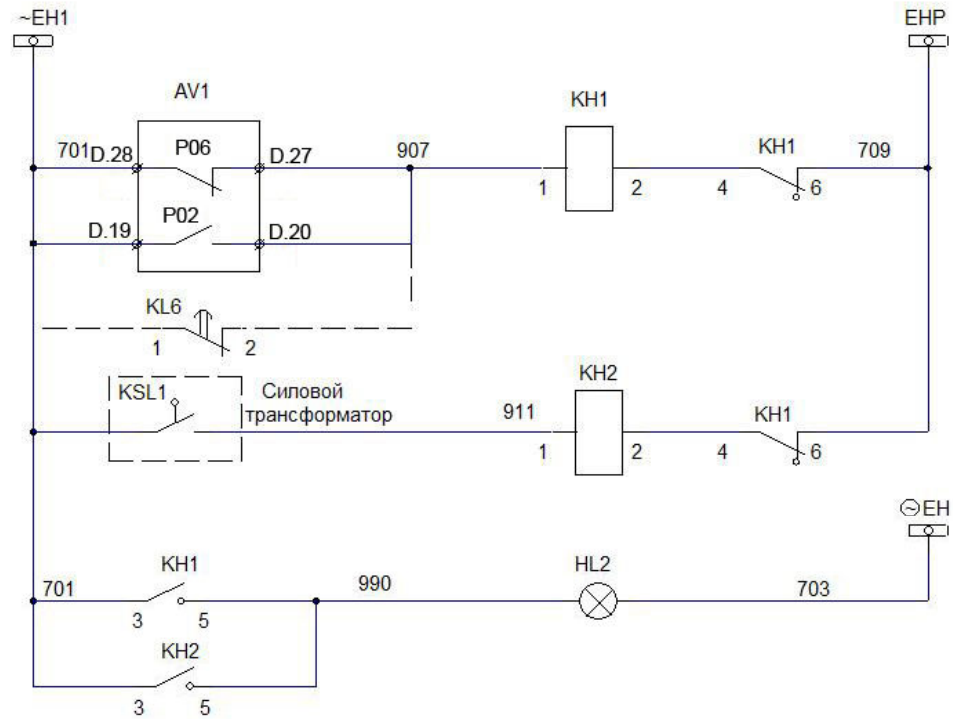
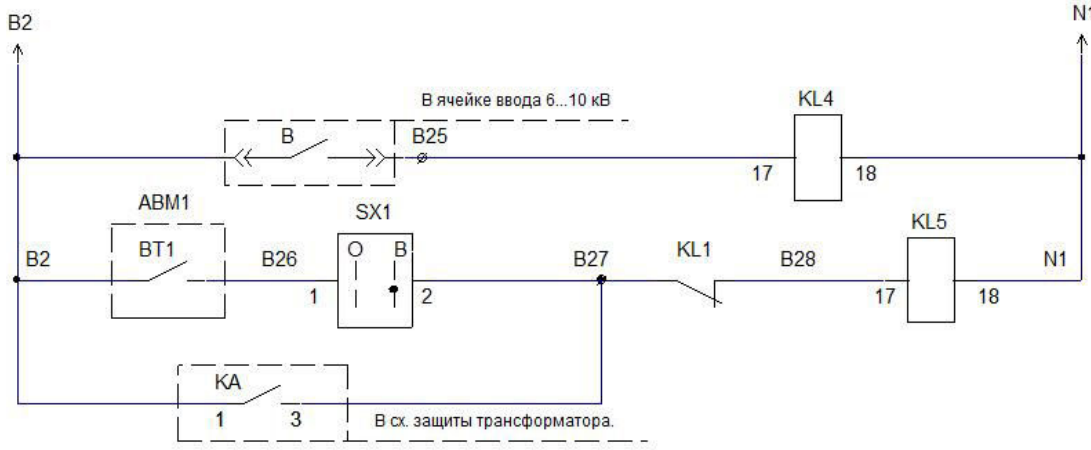
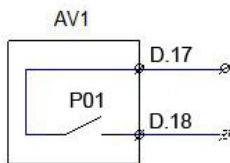
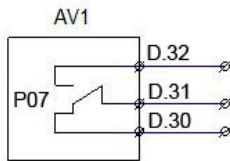
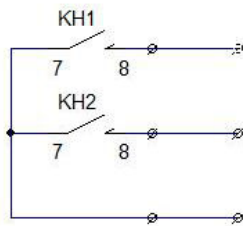
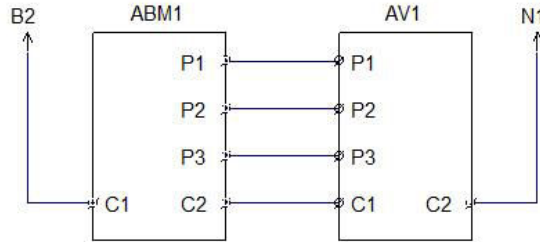
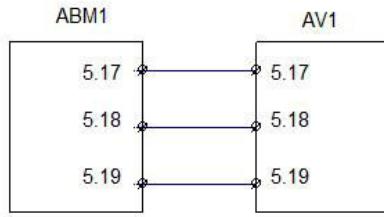


Цепи питания	
Автоматический выключатель	
Реле контроля переключения РПН	
Сигнальная лампа "Переключение РПН"	
Привод РПН	
Отключение АВ в приводе РПН при "непрерывном ходе"	
Выходные реле	Убавить
	Прибавить
Входы команд	Убавить
	Прибавить
Контроль номинального положения РПН	
Переключение групп уставок	
Контроль работы привода РПН	
Цепи внешней блокировки автоматики РПН	
Контроль конечных положений привода РПН	1-го
	n-го
Питание блока автоматики	
Реле-повторитель 1-го положения привода РПН	
Реле-повторитель n-го положения привода РПН	



	Реле контроля положения выключателя ввода
	Реле блокировки автоматики РПН при перегрузке, снижении температуры масла
Цели сигнализации	Шинки сигнализации
	Неисправность РПН, устройства автоматики, отключен автомат
	Низкий уровень масла РПН
	"Темная" шинка
	Лампа "Указатель не поднят"
Шинки напряжения	Цели контролируемого напряжения
	Цель контролируемого тока



Цепи указателя положения РПН	Вариант с логометрическим указателем положения привода РПН
	Вариант с сельсиновым указателем положения привода РПН
В схему телесигнализации	"Неисправность РПН"
	"Уровень масла РПН"
	Общий
В схему ввода-10 кВ	"Неисправность устройства автоматики РПН"
	Защита максимального напряжения на отключение выключателя

					Автоматика РПН с приводом МЗ-4 на базе MRZS-R схема электрическая принципиальная
					Лист 3
					Листов 3
					Страница

**Настройки входов, выходов, светодиодов и функциональных клавиш
устройства MRZS-R**

Дискретные входы	Сигнал	Назначение
ДВ01	Переключение	Контроль переключения РПН
ДВ02	Внеш. блок.	Внешняя блокировка РПН
ДВ03	Пол. 1 кон. выкл.	Контроль 1-го положения РПН
ДВ04	Пол. N кон. выкл.	Контроль n-го положения РПН
ДВ05	Убавить Руч.	Вход команды «Убавить»
ДВ06	Прибавить Руч.	Вход команды «Прибавить»
ДВ07	Номин. полож. (вар. 1), (Вариант 2: ОФ1)	Логический контроль положения РПН (вар. 1), (Вариант 2: контроль питания РПН)
ДВ08	2-я гр. уставок	Переключение групп уставок

Выходные реле	Сигнал	Назначение
Р01	ЗНмакс.2	Защита максимального напряжения на отключение ввода 6...10 кВ
Р02	Неиспр. РПН Застревание РПН Привод не пошел ЗНХ ЗСХ Nпер.=Nпер.уст. ЗН макс.1	Сигнал «Неисправность привода РПН» в схему ТС
Р03	Убавить	Команда «Убавить» приводу РПН
Р04	Прибавить	Команда «Прибавить» приводу РПН
Р05	Застревание РПН Привод не пошел ЗНХ ЗСХ Nпер.=Nпер.уст.	Отключение автомата в приводе РПН
Р06	Неиспр. общая	Сигнализация неисправности устройства автоматики РПН
Р07	Неиспр. общая	Сигнал «Неисправность устройства автоматики РПН» в схему ТС

Индикаторы (светодиоды)	Мигание		Постоянное свечение	
	Сигнал	Назначение	Сигнал	Назначение
СДИ01	ПО Прибавить	Пуск канала «Прибавить»	Прибавить	Переключение «Прибавить»
СДИ02	ПО Убавить	Пуск канала «Убавить»	Убавить	Переключение «Убавить»
СДИ03	Внеш. блок.	Внешняя блокировка регулирования	Бл. БРП ЗНмин1 Неиспр. Авар.	Внутренняя блокировка регулирования
СДИ04	Привод не пошел	Привод РПН не пошел	Застревание РПН	Застревание привода РПН
СДИ05	Пол.1 кон. выкл.	1-е положение РПН	Пол. N кон. выкл.	n-е положение РПН
СДИ06	ЗНмин1	$U \leq 0,8U_n$	ЗНмакс1	$U \geq 1,15U_n$

Функциональные клавиши	Сигнал	Назначение
F+ ENTER	Сброс индикац. Сброс реле	Сброс световой сигнализации, возврат сигнальных реле
F1+ ENTER	Убавить Руч.	Ручное управление РПН, команда «Убавить»
F2+ ENTER	Прибавить Руч.	Ручное управление РПН, команда «Прибавить»
F3+ ENTER	Резерв	

ПРИМЕЧАНИЕ

1. Для обеспечения постоянного контроля правильности работы привода РПН и его текущего положения, дистанционное, автоматическое и телеуправление РПН осуществляется посредством устройства MRZS-R.
2. При активной 1-й группе уставок устройство автоматики регулирует напряжение трансформатора по контролируемому напряжению на входе ($U_{AB1}^* - U_{AB1}$) от измерительного трансформатора (например, стороны НН). При этом может учитываться допустимое изменение напряжения на входе ($U_{AB2}^* - U_{AB2}$), например, от измерительного трансформатора стороны СН).
3. При ремонтных режимах, предусмотрена возможность дистанционного управления РПН непосредственно от ключа управления. Для этого необходимо установить переключки: В10-В11 и В12-В13.
4. Возможность действия устройства MRZS-R на остановку привода РПН при «непрерывном ходе» путем отключения питающего автоматического выключателя определяется типом используемого привода.
5. Используемый вид контроля текущего положения привода РПН устройством MRZS-R определяется наличием и типом датчика (логометрический, или сельсиновый). При отсутствии в приводе РПН датчика положения, используется установленный по умолчанию логический способ контроля его положения.
6. Реле KL6 контроля номинального положения РПН используется для повышения надежности работы логического контроля текущего положения привода. Если блок-контакт номинального положения в приводе РПН отсутствует, или не используется, реле KL6 может быть исключено из схемы, или использовано для контроля напряжения питания привода РПН. Для реализации контроля питания РПН цепь В5 подключается к катушке реле KL6 (бирка В24 – вариант 1), и контакты его непосредственно действуют на сигнализацию «Неисправность РПН», как показано пунктиром на листе 2. Дискретный вход ДВ07 используется для контроля питания РПН устройством MRZS-R. Для контроля питания РПН цепь В5 может быть подключена (вариант 2), как показано пунктиром на листе 1, непосредственно к дискретному входу ДВ07(бирка В14). Для обоих вариантов ДВ07 (инверсный) назначается на ОФ1, действующую с задержкой 0,5 с на выходное реле Р02 (сигнал «Неисправность РПН»).

Необходимо иметь в виду, что при подключении кабелей, приходящих с привода РПН, непосредственно к дискретным входам MRZS-R, для отстройки от помех рекомендуется шунтировать их резисторами сопротивлением 10...15 кОм соответствующей мощности.

7. При необходимости использования токовой компенсации (встречное регулирование напряжения), соответствующая функция включается через меню.

Спецификация

Поз.	Тип	К-во	Примечание
AV1	Устройство MRZS-R	1	
ABM1	Привод РПН типа МЗ-4	1	
KL1	Реле промежуточное ПЭ-45-20-23	1	~220 В, 50Гц
KL2... KL6	Реле ПЭ-40-20-44	5	~220 В, 50Гц
KA	Реле тока РТ-40/6	1	в сх. РЗА тр-ра
KN1...KN2	Реле указательное РЭУ-11-21	2	0,16А, 50Гц
SF1	Автомат ВА-47-29-3р	1	4 А, х-ка С
SAC1	Переключатель 3-х позиц.	1	
SA1	Переключатель 3-х позиц., самовозврат	1	
SA2	Переключатель 2-х позиц.	1	
SX1	Переключатель 2-х позиц.	1	
HL1, HL2	Арматура светодиодная (цвет желтый)	2	~220 В, 50Гц
KSL1	Указатель уровня масла МС-2	1	Комплект тр-ра